

# ホイール式ブーム9m～19m

車両系

ステージ

ブーム

その他

### ホイール式ブーム9m～19m

広範囲の移動作業が必要な仮締め、本締め、安全ネット張りなどの作業に適しています。

造船所、工場施設の保守点検、建築現場などの高所作業に活躍します。



### ホイール式ブーム9m～19m

機種	ホイール式9m	ホイール式10m	ホイール式11.5m	ホイール式12m	ホイール式18m	ホイール式19m	
メーカー	アイチ	アイチ	アップライト	アイチ	アイチ	アイチ	
型式	SP090	SP10CSN	AB38	SP12CSN	SP18A	SP19CSM	
デッキ	最大積載荷重 (kg)	200	250	215	250	200	250
	最大地上高 (m)	9	9.9	11.5	12	18.2	19
	最大作業高 (m)	11	11.9	13.5	14	20.2	21
	作業床サイズ (幅×長さ×高さ) (m)	1.5×0.75×1	0.72×1.47×1	1.2×0.6×1	0.72×1.47	0.72×1.47	0.75×1.5
機体	全長A (mm)	5600	6800	4040	6800	9170	9600
	全幅B (mm)	1750	2000	1500	2000	2430	2450
	全高C (mm)	1970	1990	1900	1990	2550	2650
	機械重量 (kg)	6000	7650	3550	8400	11700	11400
登坂能力	登坂能力 (度)	10	15	20	15	12	12
	許容路面傾斜角度 (度)	3	3	3	3	3	3
	タンク容量 (ℓ)	44	80	12	80	150	130
走行スピード(高/低) (km/h)	2/1	4/0.7	0～0.7/0～4	4/0.7	0～4	4/0	
最大接地圧 (kgf/cm <sup>2</sup> )	9.1	11.8	9.2	12.7	18.4	1350kPa	
駆動方式	エンジン	エンジン	バッテリー/エンジン	エンジン	エンジン	エンジン	
タイヤ	ノンバンク・ホイト	ノンバンク・ホイト	ノンマーキング	ノンバンク・ホイト	ノンバンク・ホイト	ノンバンク・グイ	

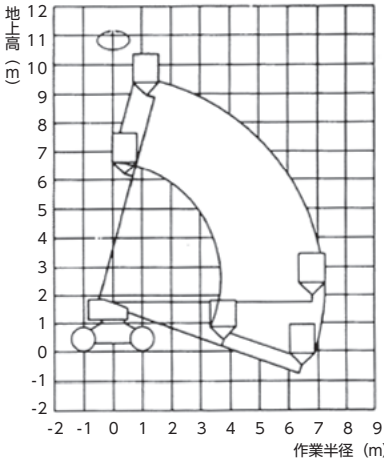
### 安全装置

SP090	油圧系安全装置 (油圧安全弁、ジャッキ伸縮安全装置、ブーム起伏安全装置)、走行速度規制装置、緊急停止装置、フートスイッチ、車体傾斜警報装置 (3°)、補助ロープ掛け、セーフティスイッチ、走行警報装置
SP10CSN	セーフティスイッチ、フートスイッチ、作動停止装置、作業範囲規制装置、走行速度規制装置、油圧系安全装置、電気系安全装置、走行警報装置、車体傾斜角警報装置、燃料残量警告灯、エンジン水温・油音警報灯
AB38	傾斜センサー、アワーメーター/バッテリー残量計、緊急降下装置、走行/昇降警報装置、過積載防止装置、緊急停止スイッチ
SP12CSN	ノンストップ規制装置、セーフティスイッチ、フートスイッチ、作動停止装置、作業範囲規制装置、走行速度規制装置、油圧系安全装置、電気系安全装置、走行警報装置、車体傾斜角警報装置、燃料残量警告灯、エンジン水温・油音警報灯
SP18A	油圧系安全装置、走行警報装置、車体傾斜角警報装置、旋回速度規制装置、起伏速度規制装置、走行速度規制装置、作業停止装置、セーフティスイッチ、フートスイッチ、燃料残量警告装置、エンジン水温・油温警報装置
SP12CSN	油圧系安全装置、走行警報装置、車体傾斜表示、作業範囲規制装置、旋回速度規制装置、走行速度規制装置、作動停止装置、セーフティスイッチ、フートスイッチ、自己故障診断装置、旋回ロック装置、手摺ガードレバーガード、非常用ポンプ、燃料警告表示、水温異常表示、油圧異常表示

年式、メーカーにより多少異なります。

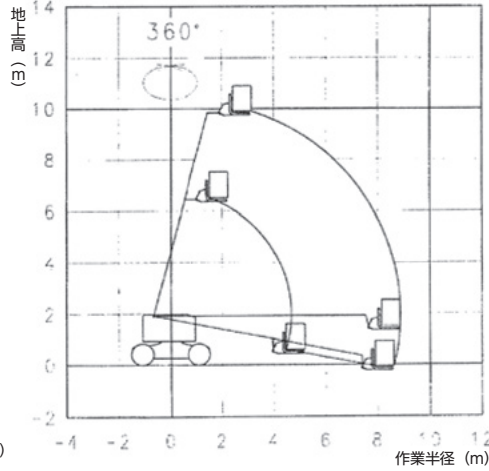
●作業範囲図

ホイール式7m

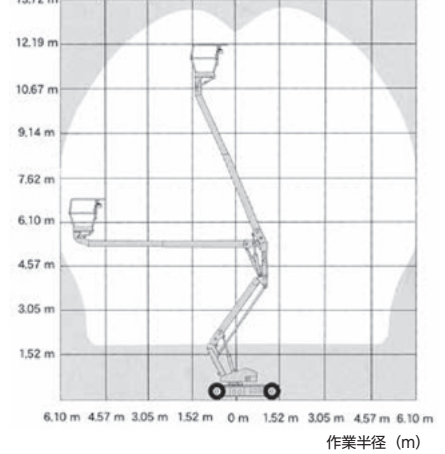


ホイール式10m

積載荷重 250kg

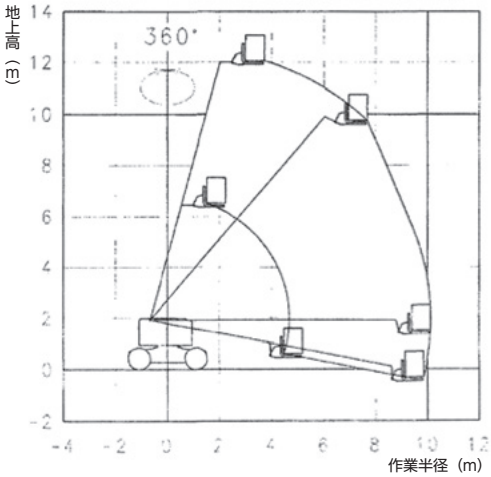


ホイール式11.5m

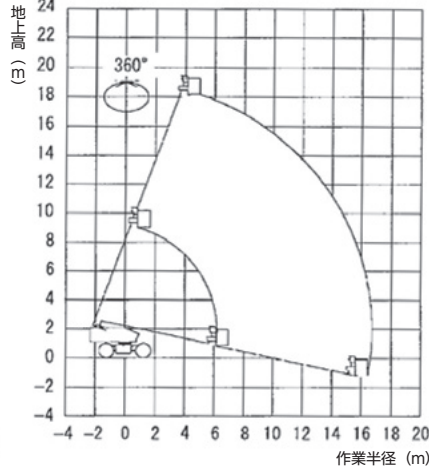


ホイール式12m

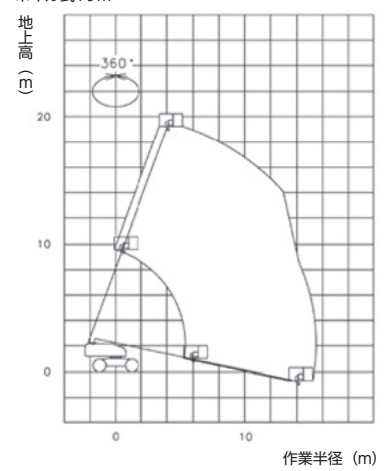
積載荷重 250Kg



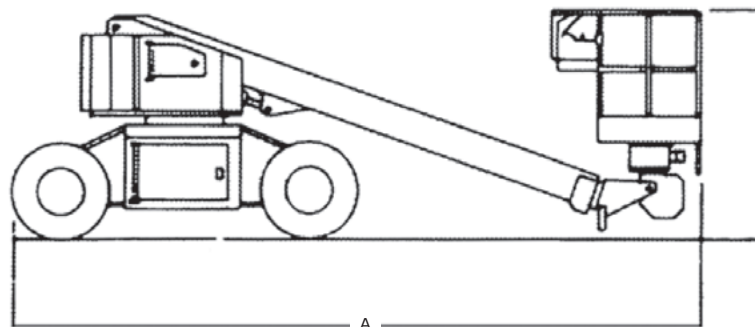
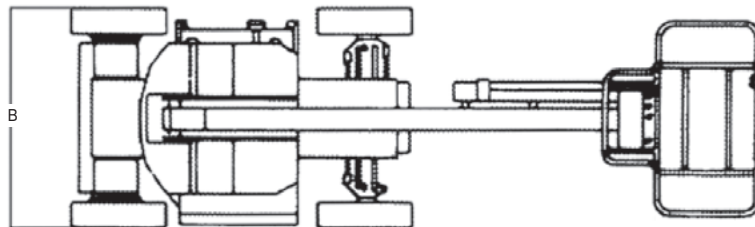
ホイール式18m



ホイール式19m



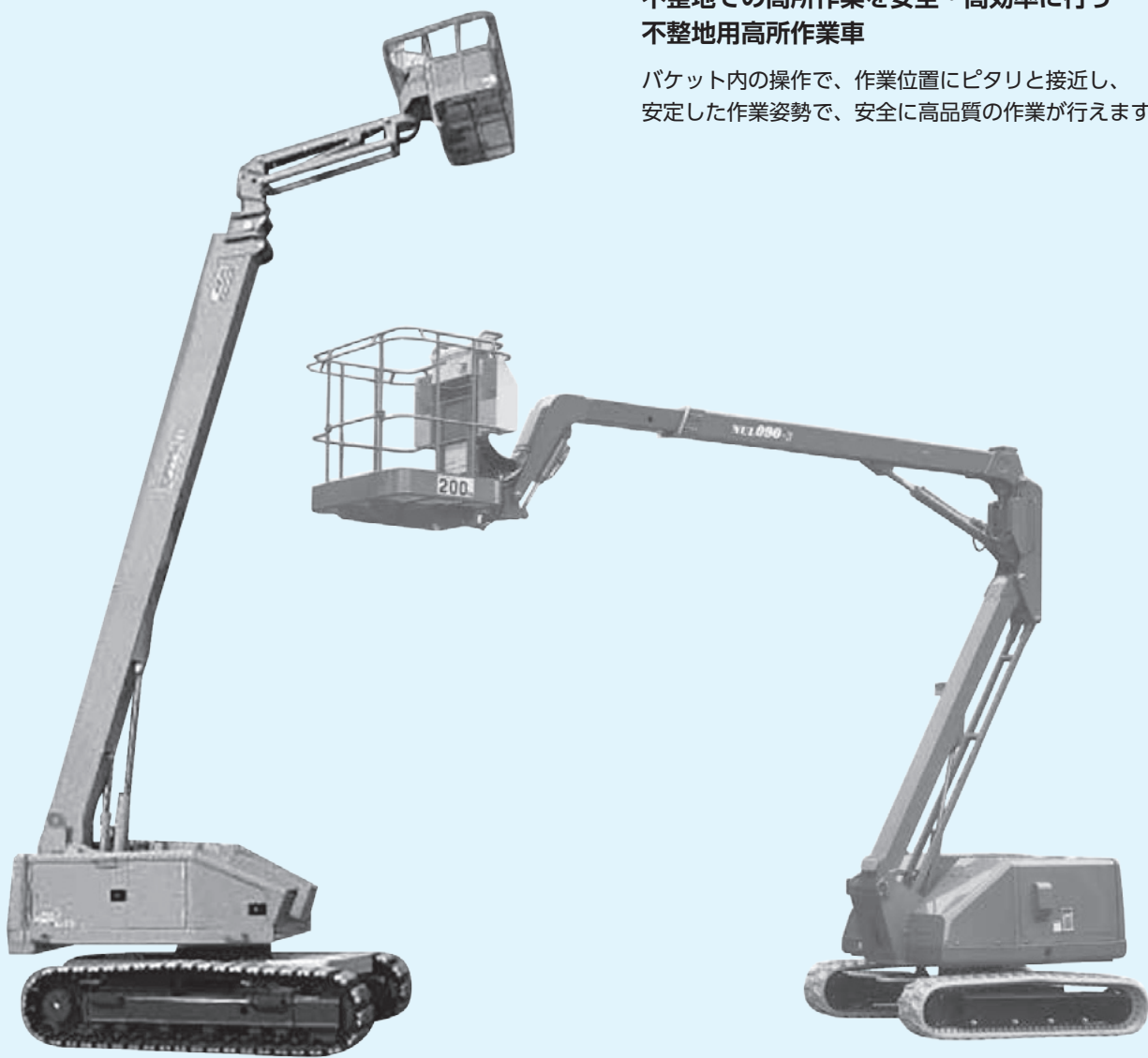
●寸法図



# クローラー式ブーム7m～21m

不整地での高所作業を安全・高効率に行う  
不整地用高所作業車

バケット内の操作で、作業位置にピッタリと接近し、  
安定した作業姿勢で、安全に高品質の作業が行えます。



車両系

ステージ

ブーム

その他

クローラー式ブーム7m～21m

## クローラー式ブーム7m～21m

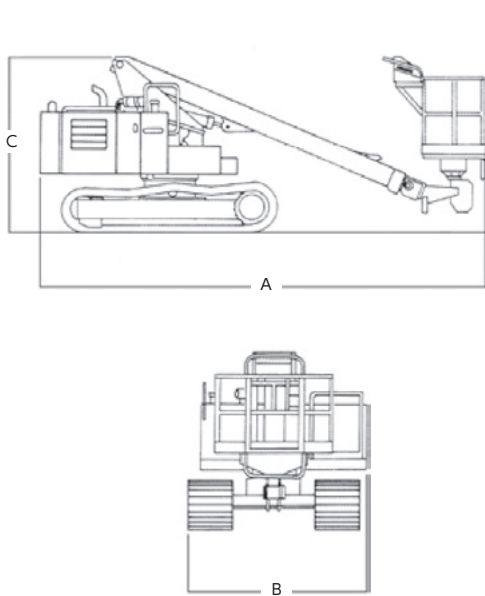
機種	クローラー7m (多関節)	クローラー9m (多関節)	クローラー9m	クローラー10m	クローラー12m (多関節)	クローラー12m				クローラー18m	クローラー19m	クローラー21m			
メーカー	長野工業	長野工業	アイチ	アイチ	長野工業	アイチ	アイチ	アイチ	日立	アイチ	アイチ	アイチ	アイチ	アイチ	
型式	NUL070R	NUL090-3	SR090	SR10A	NUL120-2	SR121	SR123	SR12B	HX120B	SR181	SR18A	SR19CSM	SR21A	SR21CJM	
デッキ	最大積載荷重 (kg)	150	200	250	200	200	250	250	250	250	200	250	200	250	
	最大地上高 (m)	6.8	9.1	9	9.8	12.1	12	12	12.1	12	18	18	18.7	21	
	最大作業高 (m)	8.8	11.1	11	11.8	14.1	14	14	14.1	14	20	20	23	22.7	
	作業床サイズ (幅×長さ×高さ) (m)	1.1×0.77×1	1.1×0.73×1	1.5×0.75×1	0.75×1.3	1.1×0.73×1	1.5×0.75×1	1.5×0.75×1	0.75×1.5	1.1×1.1×1	1.5×0.75×1	0.75×1.5	0.75×1.5	1.5×0.75×0.9	0.9×1.5
機体	全長A (mm)	4080	5100	5600	5120	5340	6080	6330	6340	4860	9160	9170	9600	11570	10770
	全幅B (mm)	1650	1750	1750	2250	2050	2310	2150	2250	2150	2470	2460	2490	2460	2490
	全高C (mm)	1960	2260	1970	1995	2370	2350	2200	1995	2390	2500	2350	2420	2350	2420
	機械重量 (kg)	2300	3750	5980	4600	3850	7500	7650	7410	6700	14050	13300	12650	14400	14000
	登坂能力 (度)	20	20	29	30	20	37	24	30	15	38	27	27	20	22
	許容路面傾斜角度 (度)	3	3	3	3	3	3	3	3	3	3	3	3	3	3
	タンク容量 (ℓ)	18	40	100	95	40	155	108	95	66	165	150	130	150	130
走行スピード(高/低) (km/h)	2/0	1.4/0	1.8/0	1.5/0.9	1.3/0	2/0	1.5/0	1.5/0	1.7/0	0.9/0	1.5/0.5	1.8/0	1.5/0	1.8/0	
接地圧 (kgf/cm <sup>2</sup> )	0.33	0.41	0.48	0.47	0.35	0.43	0.66	0.74	0.39	0.78	0.74	69kPa	0.87	81kPa	
駆動方式	エンジン	エンジン	エンジン	エンジン	エンジン	エンジン	エンジン	エンジン	エンジン	エンジン	エンジン	バッテリー	エンジン	エンジン	
クローラー	ゴム (グレー)	ゴム (グレー)	鉄	鉄(ゴムパッド)	ゴム (グレー)	鉄	ゴム (ホワイト・ブラック)	鉄(ゴムパッド)	ゴム	鉄	鉄(ゴムパッド)	クローラー	鉄	クローラー	

年式、メーカーにより多少異なります。

安全装置.	
NUL070R	油圧系安全装置 (ブーム起伏安全装置・ブーム伸縮安全装置・バスケット平衡取り安全装置・バスケット首振り安全装置)、車体傾斜角警報装置、走行警報装置、旋回警報装置、緊急降下バルブ、高さ規制装置
NUL090	油圧系安全装置 (ブーム起伏安全装置・ブーム伸縮安全装置・バスケット平衡取り安全装置・バスケット首振り安全装置)、車体傾斜角警報装置、走行警報装置、旋回警報装置、緊急降下バルブ
SR090	油圧系安全装置 (油圧安全弁、ジャッキ伸縮安全装置、ブーム起伏安全装置)、高速走行規制装置、緊急停止装置、フートスイッチ、車体傾斜警報装置 (3°)、補助ロープ掛け、セーフティスイッチ、走行警報装置
SR10A	油圧系安全装置、走行警報装置、車体傾斜角警報装置、走行速度制御装置、作動停止装置、セーフティスイッチ、フートスイッチ、自己故障診断装置、燃料残量警報装置、エンジン水温・油温警報装置
NUL120	油圧系安全装置 (ブーム起伏安全装置・ブーム伸縮安全装置・バスケット平衡取り安全装置・バスケット首振り安全装置)、車体傾斜角警報装置、走行警報装置、旋回警報装置、緊急降下バルブ
SR121	油圧系安全装置 (油圧安全弁、ジャッキ伸縮安全装置、ブーム起伏安全装置)、高速走行規制装置、緊急停止装置、フートスイッチ、車体傾斜警報装置 (3°)、補助ロープ掛け、セーフティスイッチ、走行警報装置
SR123	油圧系安全装置 (油圧安全弁、ジャッキ伸縮安全装置、ブーム起伏安全装置)、高速走行規制装置、走行速度制御装置、緊急停止装置、フートスイッチ、車体傾斜警報装置 (3°)、セーフティスイッチ、走行警報装置、補助ロープ掛け、旋回ロック装置 (ロックピンタイプ)
SR12B	油圧系安全装置、走行警報装置、車体傾斜角警報装置、走行速度制御装置、作動停止装置、セーフティスイッチ、フートスイッチ、自己故障診断装置、燃料残量警報装置、エンジン水温・油温警報装置
SR181	油圧系安全装置 (油圧安全弁、ジャッキ伸縮安全装置、ブーム起伏安全装置)、高速走行規制装置、走行速度制御装置、緊急停止装置、フートスイッチ、車体傾斜警報装置 (3°)、セーフティスイッチ、補助ロープ掛け、旋回ロック装置 (ロックピンタイプ)
SR18A	油圧系安全装置、走行警報装置、車体傾斜角警報装置、走行速度制御装置、作動停止装置、セーフティスイッチ、フートスイッチ、自己故障診断装置、燃料残量警報装置、エンジン水温・油温警報装置
SR19CSM	油圧系安全装置、走行警報装置、車体傾斜表示、走行規制装置、作業範囲規制装置、旋回速度規制装置、周回速度規制装置、走行速度制限装置、作動停止装置、セーフティスイッチ、フートスイッチ、自己故障診断装置、旋回ロック装置、手摺りガード、レバーガード、非常用ポンプ、燃料警告表示、水温異常表示、油圧異常表示
SR21A	油圧系安全装置 (油圧安全弁、ジャッキ伸縮安全装置、ブーム起伏安全装置)、走行警報装置、車体傾斜角警報装置、作業範囲規制装置、旋回速度規制装置、起伏速度規制装置、周回速度規制装置、走行速度規制装置、作動停止装置、セーフティスイッチ、フートスイッチ、自己故障診断装置、旋回ロック装置、手摺りガード、レバーガード、非常用ポンプ、燃料残量警報装置、エンジン水温・油圧警報装置
SR21CJM	油圧系安全装置、走行警報装置、車体傾斜表示、走行規制装置、作業範囲規制装置、旋回速度規制装置、走行速度制限装置、作動停止装置、セーフティスイッチ、フートスイッチ、自己故障診断装置、旋回ロック装置、手摺りガード、レバーガード、非常用ポンプ、燃料警告表示、油圧異常表示

年式、メーカーにより多少異なります。

●寸法図



●作業範囲図

